



ECODESIGN LIQUID IMMERSED HERMETIC TRANSFORMERS - TECHNICAL CATALOGUE
According to Regulation EU No. 548/2014

TTO ECO+P

TRANSFORMING THE FUTURE





Perdite con tolleranze +0%
Verluste mit toleranzen +0%
Losses with tolerances +0%

TRASFORMATORI IN OLIO TIPO ERMETICO
HERMETIK OELTRANSFORMATOREN
OIL TRANSFORMERS HERMETIC TYPE

TTO-AoCk ECO+P 24KV 50Hz
EU 548/2014

Tensione di riferimento Referenz-Spannung Insulation level	12/28/75 kV 17,5/38/95 kV 24/50/125 kV	Tensione secondaria a vuoto Sekundärspannung im Leerlauf No-load secondary voltage (off load)	400V (*) 410-433V	Regolazione MT MS - Anzapfungen Tappings	± 2 x 2,5 %	Gruppo vettoriale Schaltgruppe Vector group	Dyn11 Dyn5(*)
--	--	---	----------------------	--	-------------	---	------------------

Sn	kVA	50	100	160	200	250	315	400	500	630	630	800	1000					
Po	W	90	145	210	250	300	360	430	510	600	600	650	770					
Pcc (75° C)	W	1100	1750	2350	2750	3250	3900	4600	5500	6500	6500	8400	10500					
Vcc (75° C)	%	4	4	4	4	4	4	4	4	4	6	6	6					
Io (75° C)	%	2,5	1,8	1,7	1,7	1,6	1,5	1,4	1,3	1,2	1,2	1,1	1					
Lwa	dB(A)	39	41	44	46	47	49	50	51	52	52	53	55					
Lpa (0.3mt)	dB(A)	36	37	40	41	42	44	44	45	45	45	46	46					
n	4/4 %	97,68	98,14	98,43	98,52	98,6	98,67	98,76	98,81	98,89	98,89	98,88	98,89					
cos Ø = 1	3/4 %	98,15	98,52	98,74	98,82	98,88	98,93	99	99,05	99,11	99,11	99,11	99,12					
75° C	2/4 %	98,56	98,85	99,01	99,07	99,12	99,16	99,22	99,25	99,3	99,3	99,32	99,33					
n	4/4 %	97,42	97,94	98,25	98,36	98,45	98,52	98,62	98,68	98,76	98,76	98,76	98,76					
cos Ø = 0.9	3/4 %	97,94	98,35	98,6	98,69	98,75	98,81	98,89	98,94	99,01	99,01	99,01	99,02					
75° C	2/4 %	98,4	98,72	98,9	98,97	99,02	99,07	99,13	99,17	99,22	99,22	99,24	99,25					
n	4/4 %	97,11	97,69	98,04	98,16	98,26	98,34	98,45	98,52	98,61	98,61	98,61	98,61					
cos Ø = 0.8	3/4 %	97,69	98,15	98,43	98,52	98,6	98,67	98,76	98,81	98,89	98,89	98,89	98,9					
75° C	2/4 %	98,21	98,56	98,77	98,84	98,9	98,95	99,02	99,07	99,12	99,12	99,15	99,16					
le/In		21	18	18	18	17	17	15	15	13	12	12	10					
T	sec.	0,02	0,02	0,02	0,02	0,02	0,02	0,04	0,04	0,06	0,06	0,06	0,08					
In sec.	A	72	144	231	289	361	455	577	722	909	909	1155	1443					
Icc	A	1800	3600	5775	7225	9025	11375	14425	18050	22725	15150	19250	24050					
RI (75° C)	%	2,2	1,75	1,47	1,38	1,3	1,24	1,15	1,1	1,03	1,03	1,05	1,05					
XI	%	3,34	3,6	3,72	3,75	3,78	3,8	3,83	3,85	3,87	5,91	5,91	5,91					
DV cos Ø = 1	4/4 %	2,26	1,81	1,54	1,45	1,37	1,31	1,22	1,17	1,11	1,21	1,22	1,22					
DV cos Ø = 0.9	4/4 %	3,46	3,17	2,98	2,91	2,86	2,81	2,75	2,71	2,66	3,62	3,64	3,64					
DV cos Ø = 0.8	4/4 %	3,77	3,57	3,43	3,38	3,33	3,3	3,25	3,22	3,17	4,46	4,47	4,47					
Qo	KVAR	1,2	1,7	2,6	3,3	3,8	4,5	5,4	6,2	7,2	7,2	8,5	9,6					
Qf	KVAR	1,1	2,7	4,8	6,2	7,9	10,1	13,1	16,6	21,2	34,2	43,2	54					

Legenda

Sn = Potenza
Po = Perdite a vuoto
Pcc = Perdite a carico
Vcc = Tensione di corto circuito
Io = Corrente a vuoto
Lwa = Potenza sonora
Lpa = Pressione acustica
η = Rendimento
le/In = Corrente di inserzione
T = Costante di tempo le/In
In sec. = Corrente
Icc = Corrente di corto circuito
RI = Componente attiva della Vcc
XI = Componente reattiva della Vcc
DV = Caduta di tensione
Qo = Potenza reattiva a vuoto
Qf = Potenza reattiva a carico
Pt = Peso trasformatore
Pa = Peso armadio
P BT = Portata terminali BT
P MT = Portata terminali MT

Tutte le caratteristiche tecniche riportate nel presente catalogo si riferiscono a trasformatori trifasi di distribuzione, con frequenza 50 Hz e temperatura ambiente di 40° C.

Costruzioni in accordo a Norme IEC60076 Std.
Caratteristiche e dati tecnici non sono impegnativi e possono essere variati senza preavviso.

(*) A richiesta

Legende

Sn = Nennleistung
Po = Leerlaufverlusten
Pcc = Kurzschlußverlusten
Vcc = Kurzschlußspannung
Io = Leerlaufstrom
Lwa = Schalleistungspegel
Lpa = Schalldruckpegel
η = Wirkungsgrad
le/In = Einschaltstrom
T = Zeitkonstante le/In
In sec. = Strom
Icc = Kurzschluss - Strom
RI = Wirkleistungsanteil der uk
XI = Blindleistungsanteil der uk
DV = Spannungsabfall
Qo = Kompensation im Leerlauf
Qf = Kompensation unter Last
Pt = Gewicht Transformator
Pa = Gewicht Schutzgehäuse
P BT = US Stromfähigkeit
P MT = OS Stromfähigkeit

Die auf diesem Katalog angegebenen Technischen Daten beziehen sich auf Drehstrom Verteilungstransformatoren mit einer Frequenz von 50 Hz und Umgebungstemperatur von 40° C.

Fertigung gemäß IEC60076 Standard.
Die technischen Daten sind nicht bindend; diese können ohne Mitteilung verändert werden.

(*) nach Anfrage

Legend

Sn = Rating capacity
Po = No - load losses
Pcc = Load losses
Vcc = Impedance voltage
Io = No - load current
Lwa = Sound power level
Lpa = Sound pressure level
η = Efficiency
le/In = In - rush current
T = Time constant le/In
In sec. = Secondary side current
Icc = Short circuit current
RI = Active part of Vcc
XI = Reactive part of Vcc
DV = Voltage drop
Qo = No - load reactive power
Qf = Full load reactive power
Pt = Weight transformer
Pa = Weight enclosure
P BT = LV terminals max current
P MT = MT terminals max current

All the technical characteristics given in this catalogue are referred to threephase distribution transformers, with frequency of 50 Hz and ambient temperature of 40° C.

Construction according to IEC60076 Std.
Characteristics and technical data are quoted without commitment; modifications reserved without prior notice.

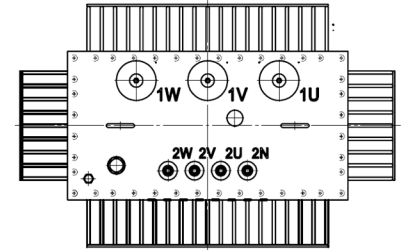
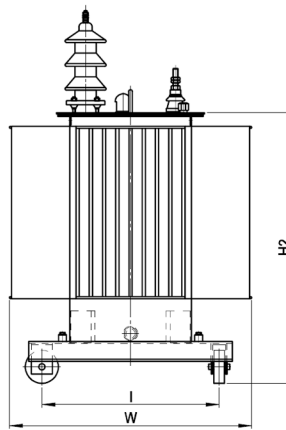
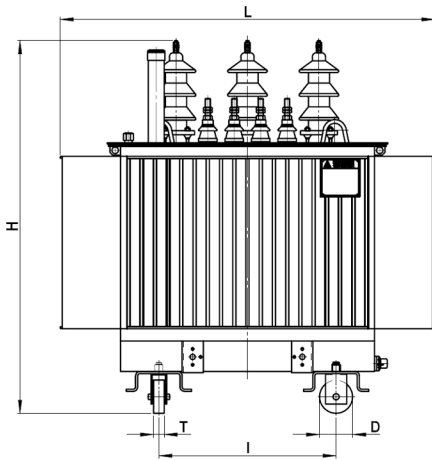
(*) On request



Perdite con tolleranze +0%
Verluste mit toleranzen +0%
Losses with tolerances +0%

TRASFORMATORI IN OLIO TIPO ERMETICO
HERMETIK OELTRANSFORMATOREN
OIL TRANSFORMERS HERMETIC TYPE

TTO-AoCk ECO+P 24KV 50Hz
EU 548/2014



Sn	kVA	50	100	160	200	250	315	400	500	630	630	800	1000					
----	-----	----	-----	-----	-----	-----	-----	-----	-----	-----	-----	-----	------	--	--	--	--	--

Trasformatore Ermetico - Hermetiktransformator - Hermetic Transformer

L	mm	890	950	1000	1050	1070	1120	1150	1200	1350	1450	1400	1550					
W	mm	750	740	750	760	770	860	870	880	890	900	1060	1060					
H	mm	1270	1350	1450	1470	1480	1600	1620	1750	1770	1690	1710	1870					
OW	kg	140	150	185	200	220	270	320	380	430	460	510	600					
TW	kg	580	830	950	1100	1260	1360	1570	1850	2150	2100	2530	2950					

Dati Comuni - Allgemeine Daten - Common Data

H2	mm		950	1030	1030		1200	1220	1350	1370	1290	1310	1470					
I	mm	420	520	520	520	520	670	670	670	670	670	670	820					
D	mm	125	125	125	125	125	125	125	125	125	125	125	160					
T	mm	40	40	40	40	40	40	40	40	40	40	40	50					

Terminali - Anschlüssen - Terminals

P BT	A	250	250	250	630	630	630	630	1250	1250	1250	1250	2000					
P MT	A	250	250	250	250	250	250	250	250	250	250	250	250					
P Neutro	A	250	250	250	630	630	630	630	1250	1250	1250	1250	2000					

1U - 1V - 1W	12 kV / 250 A	36 kV / 250 A	2N - 2U - 2V - 2W	1kV/250A	1kV/630A	1 kV / 1250 A	1 kV / 2000 A
	24 kV / 250 A						
				1 kV / 3150 A	2 x 1 kV / 2000 A	2 x 1 kV / 3150 A	



Perdite con tolleranze +0%
Verluste mit toleranzen +0%
Losses with tolerances +0%

TRASFORMATORI IN OLIO TIPO ERMETICO
HERMETIK OELTRANSFORMATOREN
OIL TRANSFORMERS HERMETIC TYPE

TTO-AoBk ECO+P 24KV 50Hz
EU 548/2014

Tensione di riferimento Referenz-Spannung Insulation level	12/28/75 kV 17,5/38/95 kV 24/50/125 kV	Tensione secondaria a vuoto Sekundärspannung im Leerlauf No-load secondary voltage (off load)	400V (*) 110-433V	Regolazione MT MS - Anzapfungen Tappings	± 2 x 2,5 %	Gruppo vettoriale Schaltgruppe Vector group	Dyn11 Dyn5(*)
--	--	---	----------------------	--	-------------	---	------------------

Sn	kVA	50	100	160	200	250	315	400	500	630	630	800	1000	1250	1600	2000	2500	3150
Po	W	90	145	210	250	300	360	430	510	600	600	650	770	950	1200	1450	1750	2200
Pcc (75° C)	W	875	1475	2000	2345	2750	3250	3850	4600	5600	5600	7000	9000	11000	14000	18000	22000	27500
Vcc (75° C)	%	4	4	4	4	4	4	4	4	4	6	6	6	6	6	6	6	6
Io (75° C)	%	2,5	1,8	1,7	1,7	1,6	1,5	1,4	1,3	1,2	1,2	1,1	1	0,9	0,8	0,7	0,6	0,5
Lwa	dB(A)	39	41	44	46	47	49	50	51	52	52	53	55	56	58	60	63	66
Lpa (0.3mt)	dB(A)	36	37	40	41	42	44	44	45	45	45	46	46	47	48	50	51	54
n	4/4 %	98,11	98,41	98,64	98,72	98,79	98,87	98,94	98,99	99,03	99,03	99,05	99,03	99,05	99,06	99,04	99,06	99,07
cos Ø = 1	3/4 %	98,47	98,72	98,9	98,96	99,02	99,08	99,14	99,18	99,21	99,21	99,24	99,23	99,24	99,25	99,23	99,25	99,26
75° C	2/4 %	98,78	98,98	99,12	99,17	99,22	99,26	99,31	99,34	99,37	99,37	99,4	99,4	99,41	99,42	99,41	99,42	99,43
n	4/4 %	97,9	98,23	98,49	98,58	98,66	98,74	98,83	98,88	98,92	98,92	98,95	98,93	98,95	98,96	98,93	98,96	98,96
cos Ø = 0.9	3/4 %	98,3	98,58	98,78	98,85	98,92	98,98	99,05	99,09	99,13	99,13	99,16	99,14	99,16	99,17	99,15	99,17	99,18
75° C	2/4 %	98,65	98,87	99,02	99,08	99,13	99,18	99,23	99,27	99,3	99,3	99,34	99,33	99,35	99,35	99,34	99,36	99,36
n	4/4 %	97,64	98,02	98,3	98,4	98,5	98,59	98,68	98,74	98,78	98,78	98,82	98,79	98,82	98,83	98,8	98,83	98,84
cos Ø = 0.8	3/4 %	98,1	98,4	98,63	98,71	98,78	98,86	98,93	98,98	99,02	99,02	99,05	99,04	99,06	99,06	99,04	99,07	99,07
75° C	2/4 %	98,48	98,73	98,9	98,97	99,02	99,08	99,14	99,18	99,21	99,21	99,26	99,25	99,27	99,27	99,26	99,28	99,28
le/In		21	18	18	18	17	17	15	15	13	12	12	10	9	9	9	9	9
T	sec.	0,02	0,02	0,02	0,02	0,02	0,02	0,04	0,04	0,06	0,06	0,06	0,08	0,09	0,09	0,1	0,1	0,1
In sec.	A	72	144	231	289	361	455	577	722	909	909	1155	1443	1804	2309	2887	3608	4547
Icc	A	1800	3600	5775	7225	9025	11375	14425	18050	22725	15150	19250	24050	30067	38483	48117	60133	75783
RI (75° C)	%	1,75	1,47	1,25	1,17	1,1	1,03	0,96	0,92	0,89	0,89	0,88	0,9	0,88	0,88	0,9	0,88	0,87
XI	%	3,6	3,72	3,8	3,83	3,85	3,87	3,88	3,89	3,9	5,93	5,94	5,93	5,94	5,94	5,93	5,94	5,94
DV cos Ø = 1	4/4 %	1,81	1,54	1,32	1,25	1,17	1,11	1,04	1	0,96	1,06	1,05	1,08	1,06	1,05	1,08	1,06	1,05
DV cos Ø = 0.9	4/4 %	3,17	2,98	2,82	2,77	2,71	2,66	2,61	2,57	2,55	3,51	3,5	3,52	3,5	3,5	3,52	3,5	3,5
DV cos Ø = 0.8	4/4 %	3,57	3,43	3,31	3,26	3,22	3,17	3,13	3,1	3,08	4,36	4,35	4,37	4,35	4,35	4,37	4,35	4,35
Qo	KVAR	1,2	1,7	2,6	3,3	3,8	4,5	5,4	6,2	7,2	7,2	8,5	9,6	10,8	12,2	13,2	14,1	14,5
Qf	KVAR	1,4	3	5,1	6,5	8,3	10,6	13,7	17,2	21,8	34,6	43,8	55	68,9	87,6	109,9	137,7	174,3

Legenda

Sn = Potenza
Po = Perdite a vuoto
Pcc = Perdite a carico
Vcc = Tensione di corto circuito
Io = Corrente a vuoto
Lwa = Potenza sonora
Lpa = Pressione acustica
η = Rendimento
le/In = Corrente di inserzione
T = Costante di tempo le/In
In sec. = Corrente
Icc = Corrente di corto circuito
RI = Componente attiva della Vcc
XI = Componente reattiva della Vcc
DV = Caduta di tensione
Qo = Potenza reattiva a vuoto
Qf = Potenza reattiva a carico
Pt = Peso trasformatore
Pa = Peso armadio
P BT = Portata terminali BT
P MT = Portata terminali MT

Tutte le caratteristiche tecniche riportate nel presente catalogo si riferiscono a trasformatori trifasi di distribuzione, con frequenza 50 Hz e temperatura ambiente di 40° C.

Costruzioni in accordo a Norme IEC60076 Std.

Caratteristiche e dati tecnici non sono impegnativi e possono essere variati senza preavviso.

(*) A richiesta

Legende

Sn = Nennleistung
Po = Leerlaufverlusten
Pcc = Kurzschlußverlusten
Vcc = Kurzschlußspannung
Io = Leerlaufstrom
Lwa = Schalleistungspegel
Lpa = Schalldruckpegel
η = Wirkungsgrad
le/In = Einschaltstrom
T = Zeitkonstante le/In
In sec. = Strom
Icc = Kurzschluss - Strom
RI = Wirkleistungsanteil der uk
XI = Blindleistungsanteil der uk
DV = Spannungsabfall
Qo = Kompensation im Leerlauf
Qf = Kompensation unter Last
Pt = Gewicht Transformator
Pa = Gewicht Schutzgehäuse
P BT = US Stromfähigkeit
P MT = OS Stromfähigkeit

Die auf diesem Katalog angegebenen Technischen Daten beziehen sich auf Drehstrom Verteilungstransformatoren mit einer Frequenz von 50 Hz und Umgebungstemperatur von 40° C.

Fertigung gemäß IEC60076 Standard. Die technischen Daten sind nicht bindend; diese können ohne Mitteilung verändert werden.

(*) nach Anfrage

Legend

Sn = Rating capacity
Po = No - load losses
Pcc = Load losses
Vcc = Impedance voltage
Io = No - load current
Lwa = Sound power level
Lpa = Sound pressure level
η = Efficiency
le/In = In - rush current
T = Time constant le/In
In sec. = Secondary side current
Icc = Short circuit current
RI = Active part of Vcc
XI = Reactive part of Vcc
DV = Voltage drop
Qo = No - load reactive power
Qf = Full load reactive power
Pt = Weight transformer
Pa = Weight enclosure
P BT = LV terminals max current
P MT = MT terminals max current

All the technical characteristics given in this catalogue are referred to threephase distribution transformers, with frequency of 50 Hz and ambient temperature of 40° C.

Construction according to IEC60076 Std. Characteristics and technical data are quoted without commitment; modifications reserved without prior notice.

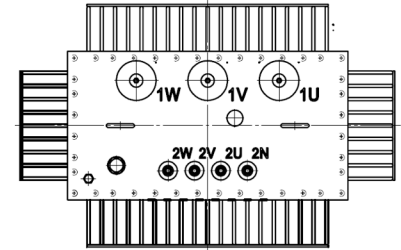
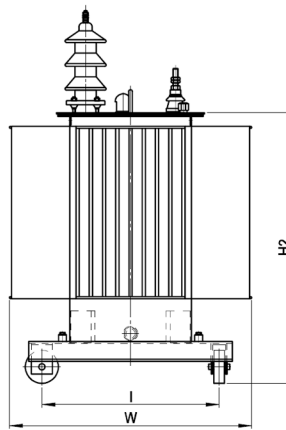
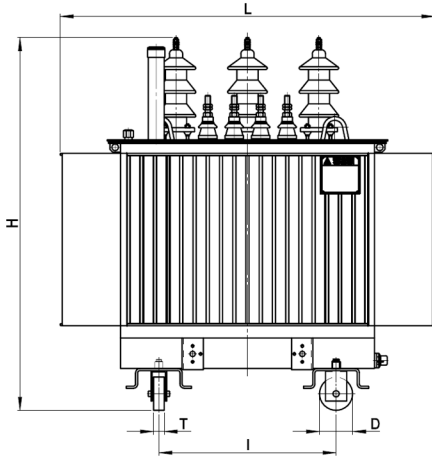
(*) On request



Perdite con tolleranze +0%
Verluste mit toleranzen +0%
Losses with tolerances +0%

TRASFORMATORI IN OLIO TIPO ERMETICO
HERMETIK OELTRANSFORMATOREN
OIL TRANSFORMERS HERMETIC TYPE

TTO-AoBk ECO+P 24KV 50Hz
EU 548/2014



Sn	kVA	50	100	160	200	250	315	400	500	630	630	800	1000	1250	1600	2000	2500	3150
----	-----	----	-----	-----	-----	-----	-----	-----	-----	-----	-----	-----	------	------	------	------	------	------

Trasformatore Ermetico - Hermetiktransformator - Hermetic Transformer

L	mm	890	950	1000	1050	1070	1120	1150	1200	1250	1350	1400	1450	1560	1900	2080	2060	2160
W	mm	750	740	750	760	770	860	870	880	890	900	920	1060	1080	1080	1290	1290	1320
H	mm	1270	1350	1450	1470	1500	1600	1620	1750	1770	1690	1710	1870	1890	2060	2120	2270	2350
OW	kg	120	150	185	200	220	270	300	350	400	430	470	570	630	750	850	1030	1250
TW	kg	580	750	950	1100	1160	1380	1580	1850	2150	2100	2540	2950	3250	3900	4440	5330	6200

Dati Comuni - Allgemeine Daten - Common Data

H2	mm		950	1030	1030	1110	1200	1220	1350	1370	1290	1310	1470	1490	1660	1720	1870	1950
I	mm	420	520	520	520	520	670	670	670	670	670	670	820	820	820	1070	1070	1070
D	mm	125	125	125	125	125	125	125	125	125	125	125	160	160	160	200	200	200
T	mm	40	40	40	40	40	40	40	40	40	40	40	50	50	50	70	70	70

Terminali - Anschlüssen - Terminals

P BT	A	250	250	250	630	630	630	630	1250	1250	1250	1250	2000	2000	3150	3150	2000	3150
P MT	A	250	250	250	250	250	250	250	250	250	250	250	250	250	250	250	250	250
P Neutro	A	250	250	250	630	630	630	630	1250	1250	1250	1250	2000	2000	3150	3150	4000	6300

1W - 1V - 1U	12 kV / 250 A	36 kV / 250 A	2W - 2V - 2U	1kV/250A	1kV/630A	1 kV / 1250 A	1 kV / 2000 A
	24 kV / 250 A						
				1 kV / 3150 A	2 x 1 kV / 2000 A	2 x 1 kV / 3150 A	



Perdite con tolleranze +0%
Verluste mit toleranzen +0%
Losses with tolerances +0%

TRASFORMATORI IN OLIO TIPO ERMETICO
HERMETIK OELTRANSFORMATOREN
OIL TRANSFORMERS HERMETIC TYPE

TTO-AoAk ECO+P 24KV 50Hz
EU 548/2014

Tensione di riferimento Referenz-Spannung Insulation level	12/28/75 kV 17,5/38/95 kV 24/50/125 kV	Tensione secondaria a vuoto Sekundärspannung im Leerlauf No-load secondary voltage (off load)	400V (*) 110-433V	Regolazione MT MS - Anzapfungen Tappings	± 2 x 2,5 %	Gruppo vettoriale Schaltgruppe Vector group	Dyn11 Dyn5(*)
--	--	---	----------------------	--	-------------	---	------------------

Sn	kVA	50	100	160	200	250	315	400	500	630	630	800	1000	1250	1600	2000	2500	3150
Po	W	90	145	210	250	300	360	430	510	600	600	650	770	950	1200	1450	1750	2200
Pcc (75° C)	W	750	1250	1750	2020	2350	2800	3250	3900	4600	4600	6000	7600	9500	12000	15000	18500	23000
Vcc (75° C)	%	4	4	4	4	4	4	4	4	4	6	6	6	6	6	6	6	6
Io (75° C)	%	2,5	1,8	1,7	1,7	1,6	1,5	1,4	1,3	1,2	1,2	1,1	1	0,9	0,8	0,7	0,6	0,5
Lwa	dB(A)	39	41	44	46	47	49	50	51	52	52	53	55	56	58	60	63	66
Lpa (0.3mt)	dB(A)	36	37	40	41	42	44	44	45	45	45	46	46	47	48	50	51	54
n	4/4 %	98,35	98,62	98,79	98,88	98,95	99,01	99,09	99,13	99,18	99,18	99,18	99,17	99,17	99,18	99,18	99,2	99,21
cos Ø = 1	3/4 %	98,65	98,88	99,01	99,08	99,14	99,19	99,25	99,28	99,33	99,33	99,33	99,33	99,33	99,34	99,35	99,36	99,36
75° C	2/4 %	98,9	99,09	99,2	99,25	99,3	99,33	99,38	99,41	99,45	99,45	99,47	99,47	99,47	99,48	99,48	99,49	99,5
n	4/4 %	98,17	98,47	98,66	98,75	98,84	98,9	98,99	99,03	99,09	99,09	99,08	99,08	99,08	99,09	99,09	99,11	99,12
cos Ø = 0.9	3/4 %	98,51	98,76	98,91	98,98	99,05	99,1	99,17	99,21	99,26	99,26	99,26	99,26	99,26	99,27	99,27	99,28	99,29
75° C	2/4 %	98,78	98,99	99,11	99,17	99,22	99,26	99,31	99,34	99,39	99,39	99,41	99,41	99,41	99,42	99,43	99,44	99,44
n	4/4 %	97,94	98,29	98,49	98,6	98,69	98,76	98,86	98,91	98,98	98,98	98,97	98,96	98,97	98,98	98,98	99	99,01
cos Ø = 0.8	3/4 %	98,32	98,61	98,77	98,86	98,93	98,99	99,07	99,11	99,16	99,16	99,17	99,17	99,17	99,18	99,18	99,2	99,21
75° C	2/4 %	98,63	98,87	99	99,07	99,12	99,17	99,23	99,26	99,31	99,31	99,33	99,34	99,34	99,35	99,35	99,37	99,37
le/In		21	18	18	18	17	17	15	15	13	12	12	10	9	9	9	9	9
T	sec.	0,02	0,02	0,02	0,02	0,02	0,02	0,04	0,04	0,06	0,06	0,06	0,08	0,09	0,09	0,1	0,1	0,1
In sec.	A	72	144	231	289	361	455	577	722	909	909	1155	1443	1804	2309	2887	3608	4547
Icc	A	1800	3600	5775	7225	9025	11375	14425	18050	22725	15150	19250	24050	30067	38483	48117	60133	75783
RI (75° C)	%	1,5	1,25	1,09	1,01	0,94	0,89	0,81	0,78	0,73	0,73	0,75	0,76	0,76	0,75	0,75	0,74	0,73
XI	%	3,71	3,8	3,85	3,87	3,89	3,9	3,92	3,92	3,93	5,96	5,95	5,95	5,95	5,95	5,95	5,95	5,96
DV cos Ø = 1	4/4 %	1,57	1,32	1,17	1,08	1,02	0,96	0,89	0,86	0,81	0,91	0,93	0,94	0,94	0,93	0,93	0,92	0,91
DV cos Ø = 0.9	4/4 %	3	2,82	2,71	2,64	2,59	2,55	2,49	2,46	2,42	3,38	3,4	3,4	3,4	3,4	3,4	3,39	3,38
DV cos Ø = 0.8	4/4 %	3,45	3,31	3,21	3,16	3,12	3,08	3,03	3,01	2,98	4,25	4,26	4,27	4,27	4,26	4,26	4,26	4,25
Qo	KVAR	1,2	1,7	2,6	3,3	3,8	4,5	5,4	6,2	7,2	7,2	8,5	9,6	10,8	12,2	13,2	14,1	14,5
Qf	KVAR	1,5	3,2	5,3	6,8	8,6	10,9	14,1	17,7	22,6	35,3	44,7	55,8	69,8	89,4	111,8	139,9	176,5

Legenda

Sn = Potenza
Po = Perdite a vuoto
Pcc = Perdite a carico
Vcc = Tensione di corto circuito
Io = Corrente a vuoto
Lwa = Potenza sonora
Lpa = Pressione acustica
η = Rendimento
le/In = Corrente di inserzione
T = Costante di tempo le/In
In sec. = Corrente
Icc = Corrente di corto circuito
RI = Componente attiva della Vcc
XI = Componente reattiva della Vcc
DV = Caduta di tensione
Qo = Potenza reattiva a vuoto
Qf = Potenza reattiva a carico
Pt = Peso trasformatore
Pa = Peso armadio
P BT = Portata terminali BT
P MT = Portata terminali MT

Tutte le caratteristiche tecniche riportate nel presente catalogo si riferiscono a trasformatori trifasi di distribuzione, con frequenza 50 Hz e temperatura ambiente di 40° C.

Costruzioni in accordo a Norme IEC60076 Std.
Caratteristiche e dati tecnici non sono impegnativi e possono essere variati senza preavviso.

(*) A richiesta

Legende

Sn = Nennleistung
Po = Leerlaufverlusten
Pcc = Kurzschlußverlusten
Vcc = Kurzschlußspannung
Io = Leerlaufstrom
Lwa = Schalleistungspegel
Lpa = Schalldruckpegel
η = Wirkungsgrad
le/In = Einschaltstrom
T = Zeitkonstante le/In
In sec. = Strom
Icc = Kurzschluss - Strom
RI = Wirkleistungsanteil der uk
XI = Blindleistungsanteil der uk
DV = Spannungsabfall
Qo = Kompensation im Leerlauf
Qf = Kompensation unter Last
Pt = Gewicht Transformator
Pa = Gewicht Schutzgehäuse
P BT = US Stromfähigkeit
P MT = OS Stromfähigkeit

Die auf diesem Katalog angegebenen Technischen Daten beziehen sich auf Drehstrom Verteilungstransformatoren mit einer Frequenz von 50 Hz und Umgebungstemperatur von 40° C.

Fertigung gemäß IEC60076 Standard.
Die technischen Daten sind nicht bindend; diese können ohne Mitteilung verändert werden.

(*) nach Anfrage

Legend

Sn = Rating capacity
Po = No - load losses
Pcc = Load losses
Vcc = Impedance voltage
Io = No - load current
Lwa = Sound power level
Lpa = Sound pressure level
η = Efficiency
le/In = In - rush current
T = Time constant le/In
In sec. = Secondary side current
Icc = Short circuit current
RI = Active part of Vcc
XI = Reactive part of Vcc
DV = Voltage drop
Qo = No - load reactive power
Qf = Full load reactive power
Pt = Weight transformer
Pa = Weight enclosure
P BT = LV terminals max current
P MT = MT terminals max current

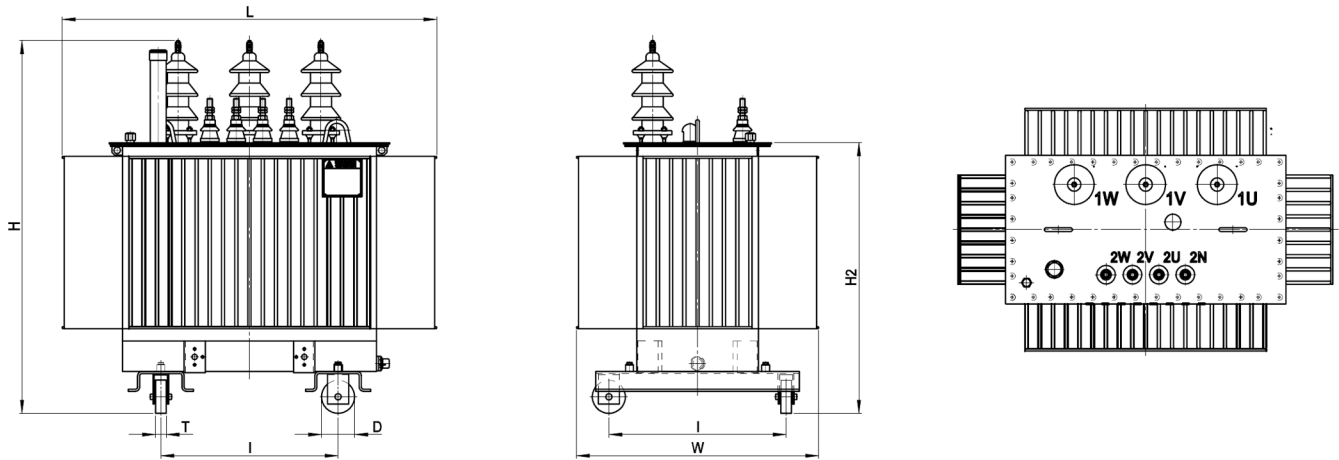
All the technical characteristics given in this catalogue are referred to threephase distribution transformers, with frequency of 50 Hz and ambient temperature of 40° C.

Construction according to IEC60076 Std.
Characteristics and technical data are quoted without commitment; modifications reserved without prior notice.

(*) On request

TRASFORMATORI IN OLIO TIPO ERMETICO
HERMETIK OELTRANSFORMATOREN
OIL TRANSFORMERS HERMETIC TYPE

TTO-AoAk ECO+P 24KV 50Hz
EU 548/2014



Sn	kVA	50	100	160	200	250	315	400	500	630	630	800	1000	1250	1600	2000	2500	3150
----	-----	----	-----	-----	-----	-----	-----	-----	-----	-----	-----	-----	------	------	------	------	------	------

Trasformatore Ermetico - Hermetiktransformator - Hermetic Transformer

L	mm	890	950	1000	1050	1070	1120	1150	1200	1250	1350	1400	1550	1460	1560	1920	2060	2160
W	mm	750	740	750	760	770	860	870	880	890	900	920	1020	1080	1080	1290	1290	1320
H	mm	1270	1350	1450	1470	1500	1600	1620	1750	1770	1690	1710	1870	1890	2060	2120	2270	2350
OW	kg	120	150	185	200	220	270	300	350	400	430	470	570	630	730	810	1000	1150
TW	kg	590	750	1050	1100	1260	1520	1720	2030	2340	2300	2730	3160	3500	4100	4660	5600	6370

Dati Comuni - Allgemeine Daten - Common Data

H2	mm		950	1030	1030	1110	1200	1220	1350	1370	1290	1310	1470	1490	1660	1720	1870	1950
I	mm	420	520	520	520	520	670	670	670	670	670	670	820	820	820	1070	1070	1070
D	mm	125	125	125	125	125	125	125	125	125	125	125	160	160	160	200	200	200
T	mm	40	40	40	40	40	40	40	40	40	40	40	50	50	50	70	70	70

Terminali - Anschlüssen - Terminals

P BT	A	250	250	250	630	630	630	630	1250	1250	1250	1250	2000	2000	3150	3150	2000	3150
P MT	A	250	250	250	250	250	250	250	250	250	250	250	250	250	250	250	250	250
P Neutro	A	250	250	250	630	630	630	630	1250	1250	1250	1250	2000	2000	3150	3150	4000	6300

1W	12 kV / 250 A		36 kV / 250 A	
	24 kV / 250 A			
1U	1 kV / 250 A		1 kV / 630 A	
	1 kV / 1250 A		1 kV / 2000 A	
2W	1 kV / 3150 A		2 x 1 kV / 2000 A	
	2 x 1 kV / 3150 A			

12/2016

© 2016 SEA SpA. All rights reserved.



S.E.A. Società Elettromeccanica Arzignanese S.p.A.
Via Leonardo Da Vinci, 14
36071 Tezze di Arzignano (VI) - Italy
Phone +39 0444 482100 - Fax +39 0444 482519
info@seatrasformatori.it

www.seatrasformatori.it